

BVC
bivac

ABO8
VERTICALE



Turbine



ABO8
HORIZONTALE

Soufflante

ABO8

Impulseurs	Acier
Diffuseurs	Acier
Arbre	Acier
Carcasse et flasques	Aluminium
Entraînement	A moyeux rapportés multi-gorge
Roulements	à billes étanches à rouleaux
Nbre d'étages	8 étages
Dia. nominal	Entrée/sortie : 3''
Entrée et sortie d'air	Axiales, mais orientation à 90° possible
Moteur	A induction, IP.54 5,5 Kw (ABO8/45) 7,5 Kw (ABO8/49) 11 Kw (ABO8/59) 15 Kw (ABO8/62)
Vitesse nominale	ABO8/45 4500 t/mn ABO8/49 4900 t/mn ABO8/59 5900 t/mn ABO8/62 6200 t/mn
Protection	Coffret Etoile/Triangle
Poids	avec moteur: 310 Kg sans moteur : 90 Kg

Dimensions	Hauteur :	574 mm
	Longueur :	953 mm
	Largeur :	990 mm

TURBINES

Entrée	Doit être relié par un flexible à un filtre en amont
Sortie	Diffuseur d'air ou filtre à air

SOUFFLANTES

Entrée	Doit être équipée d'un filtre à air
Sortie	Doit être reliée par un flexible à l'installation

Turbines et soufflantes peuvent être livrées seules avec bout d'arbre nu

L'ensemble turbine/moteur ou soufflante/moteur est fourni sur châssis avec 4 plots anti-vibratoires



TABLEAU DE PERFORMANCES

Volume d'air	M ³ /mn	2	3	4	5	6	7	8	9	10	11	12	13	14	15	16	17	18	19	20	21
--------------	--------------------	---	---	---	---	---	---	---	---	----	----	----	----	----	----	----	----	----	----	----	----

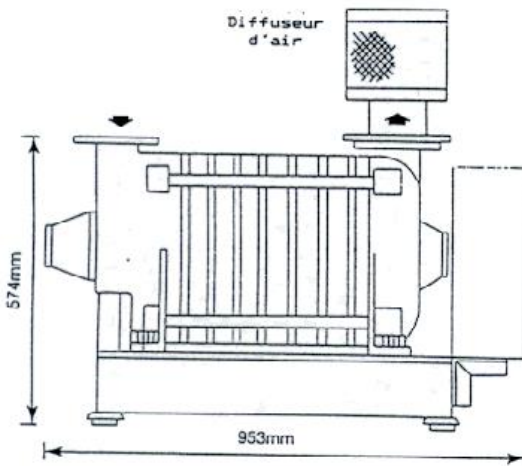
EN ASPIRATION

ABO8/45 5,5 kW	mm/H ² O	2010	1975	1930	1875	1782	1675	1545	1400	1235	1060	865	655	435	180							
ABO8/49 7,5 kW	mm/H ² O	2365	2315	2260	2195	2115	2020	1900	1763	1612	1435	1235	1015	765	503	230						
ABO8/59 11 kW	mm/H ² O	3115	3040	2965	2880	2783	2680	2560	2430	2290	2130	1950	1765	1570	1350	1085	800	485				
ABO08/62 15 kW	mm/H ² O	3525	3448	3365	3285	3200	3110	3010	2910	2785	2610	2435	2230	2005	1770	1520	1250	940	615	285		

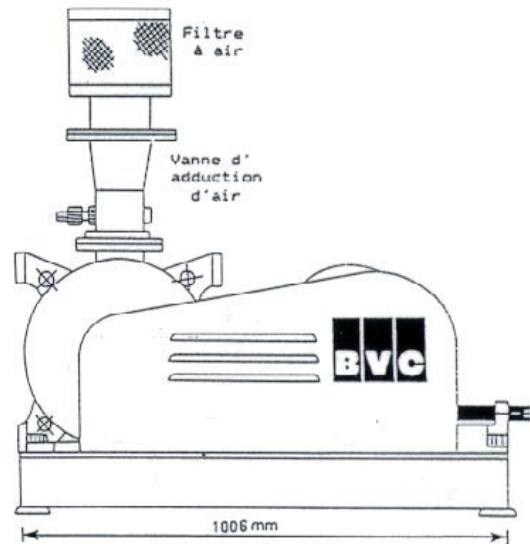
EN SOUFFLERIE

ABO8/45 5,5 kW	mm/H ² O	2440	2350	2250	2150	2035	1900	1752	1580	1378	1175	950	715	460								
ABO8/49 7,5 kW	mm/H ² O	3025	2930	2825	2710	2560	2400	2215	2025	1820	1610	1375	1135	870	595	270						
ABO8/59 11 kW	mm/H ² O	3860	3750	3630	3500	3345	3165	2970	2773	2550	2320	2075	1825	1570	1285	1000	700	400				
ABO08/62 15 kW	mm/H ² O	4630	4570	4480	4385	4260	4110	3950	3770	3575	3370	3135	2885	2615	2325	2030	1730	1420	1100	755	370	

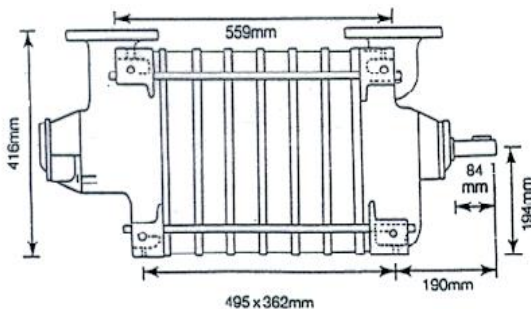
ENSEMBLE AVEC MOTEUR



TURBINE



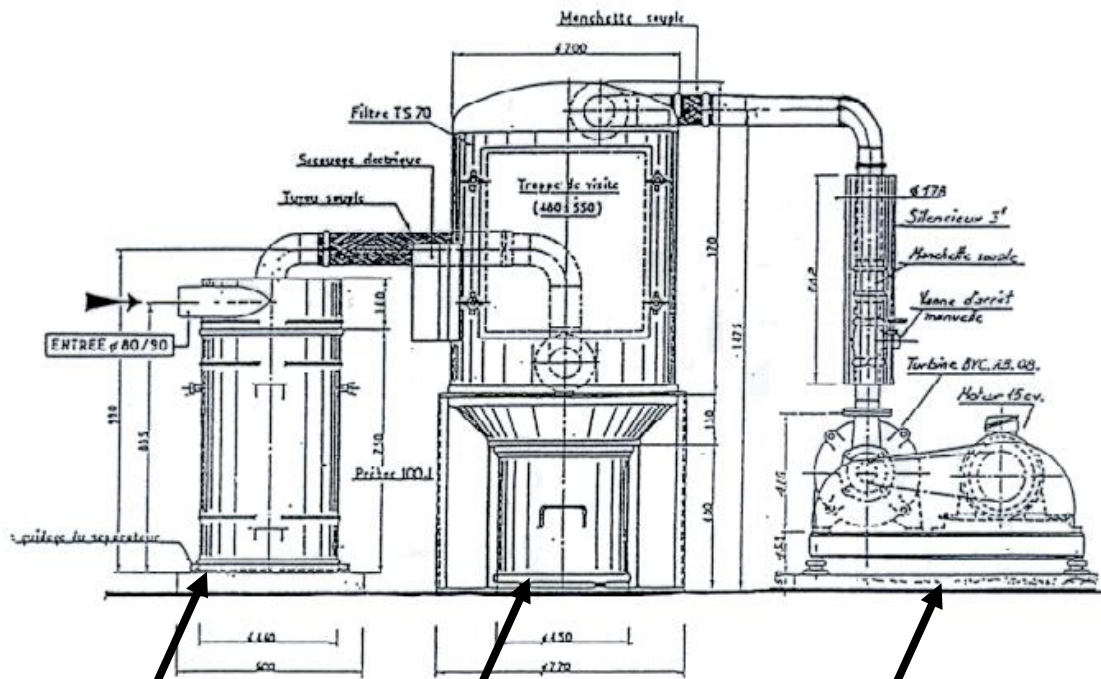
SOUFFLANTE



UNITE NUE

Les FILTRES à AIR (soufflantes) et DIFFUSEURS d'AIR (turbines) sont fournis en OPTION de même que les VANNES d'ADDUCTION d'AIR.

SCHEMA TURBINE ABOS AVEC FILTRE ET SEPARATEUR



SEPARATEUR

FILTRE ET SEAU

TURBINE ET MOTEUR